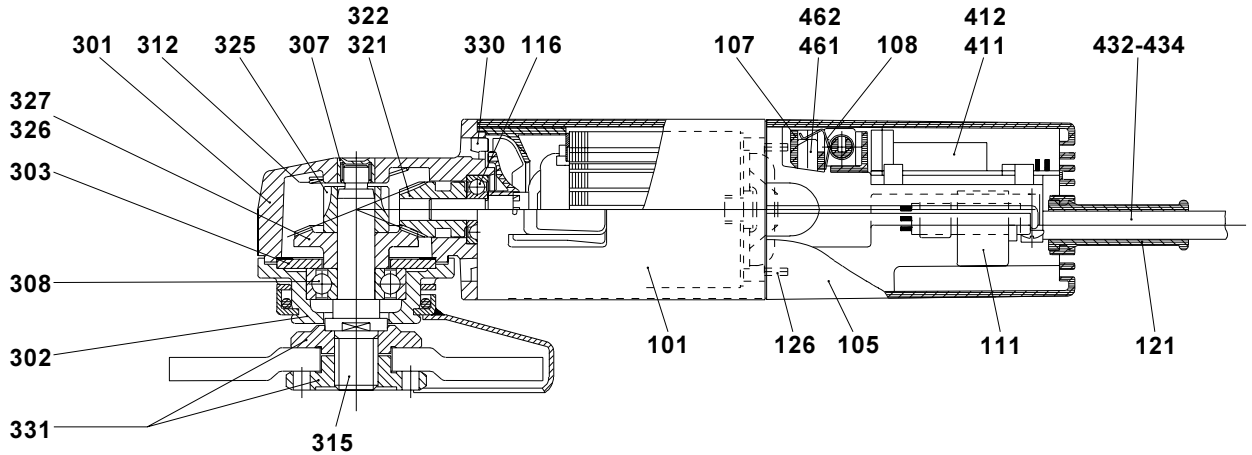


Nur für Reperaturwerkstätten und Fachkräfte
Only for specialized personnel and repair-shops
Uniquement pour les ateliers de réparation et des
personnes qualifiées



Verschleissteile in fetter Schrift
Wearing parts in bold letters
Pièces d'usure en gras

Aenderungen vorbehalten
Modifications reserved
Modifications réservées

⑥	⑤	④	③	②	①	Benennung	Description	Désignation	Pos.	ArtNr.
gr.20	20	20	20	20	20	Blasolube 28013	Blasolube 28013	Blasolube 28013	--	27 985 18
1	1	1	1	1	1	Zweilochmutterdrehersd35	Peg spanner sd35	Clé à 2 ergots sd35	--	12 446 01
2	-	2	-	-	-	Kohlebürste	Carbon brushes	Balai de charbon	462	57 267 02
-	2	2	-	2	2	Kohlebürste	Carbon brushes	Balai de charbon	461	57 267 01
1	1	1	1	1	1	Leistungsschild	Data plate	Plaque signalétiq.	-	57 292 *
1	1	1	1	1	1	Namensschild	Name plate	Plaque de marq.	-	57 285 01
1	-	1	-	-	-	Zuleitungskabel kompl.	Cable-complete	Câble complet	434	49 143 03
-	1	-	1	-	-	Zuleitungskabel kompl.	Cable-complete	Câble complet	433	48 638 01
-	-	1	-	1	-	Zuleitungskabel kompl.	Cable-complete	Câble complet	432	25 615 01
1	-	1	-	-	-	Elektr. ohne Potentiom.	Electr. without potent.	Electronique sans pot.	412	57 962 04
-	1	1	-	1	1	Elektr. ohne Potentiom.	Electr. without potent.	Electronique sans pot.	411	57 962 02
1	1	1	1	1	1	Spannflansch kompl.	Clamping flange compl.	Flasque de serr. compl.	331	48 200 11
1	1	1	1	1	1	Leitrad	Peeler	Roue menante	330	57 234 01
1	1	1	-	-	-	Kegelrad	Bevel gear	Roue dentée conique	327	57 302 03
-	-	-	1	1	1	Kegelrad	Bevel gear	Roue dentée conique	326	57 302 04
1	1	1	1	1	1	Arretiernabe	Stop hub	Moyeu d'arr.	325	57 303 01
-	-	1	-	-	-	Ritzel	Pinon shaft	Pignon	322	57 188 01
-	-	-	1	1	1	Ritzel	Pinon shaft	Pignon	321	57 188 02
1	1	1	1	1	1	Arbeitsspindel M14	Working spindle M14	Broche M14	315	57 193 01
1	1	1	1	1	1	Schenkelfeder	Spiral spring	Ressort de maint.	312	57 286 01
1	1	1	1	1	1	Kugellager	Ball bearing	Roulement à billes	308	27 668 42
1	1	1	1	1	1	Nadelbüchse	Needle sleeve	Bague à aiguilles	307	27 700 06
1	1	1	1	1	1	Scheibe	Disc	Disque	303	57 191 02
1	1	1	1	1	1	Verschlussflansch	Closure flange	Flasque d'obturation	302	57 281 01
1	1	1	1	1	1	Winkelkopf	Angle head	Tête d'angle	301	57 282 01
2	2	2	2	2	2	Litze mit Steckhülse	Strand with receptacle	Fil av.cosse enfich.	126	57 290 01
1	1	1	1	1	1	Knickschutz	Cable protect. cover	Gaine	121	28 029 01
1	1	1	1	1	1	Kugellager	Ball bearing	Roulement à billes	116	27 684 13
1	1	1	1	1	1	Schalter kompl.	Switch compl.	Disjoncteur compl.	111	57 275 01
2	2	2	2	2	2	Schenkelfeder	Spiral spring	Ressort de maint.	108	57 263 01
2	2	2	2	2	2	Bürstenhalter	Brush holder	Porte-balais	107	57 262 01
1	1	1	1	1	1	Schalterkappe	Switch cover	Couvercle de l'interr.	105	78 822 03
1	1	1	1	1	1	Isoliergehäuse	Insulating housing	Boitier isolé	101	57 265 01

Stück/Quan.

Beachten: Instandsetzung, Änderung und Prüfung von handgeführten Werkzeugen sind fachgerecht durchzuführen. Die Sicherheitsvorschriften nach DIN, ISO und weitere in den einzelnen Ländern gültige Vorschriften sind einzuhalten.

Attention: Repair, modification, and testing of hand-held power tools must be carried out in accordance with the generally recognised principles of engineering practise. Safety regulations according to DIN, ISO and further regulations applicable in individual countries must be observed.

Attention: La remise en état, la modification et le contrôle des outils portatifs doivent être effectués par des personnes qualifiées. Il convient de respecter les prescriptions de sécurité selon DIN, ISO ainsi que les réglementations en vigueur dans le pays concerné.

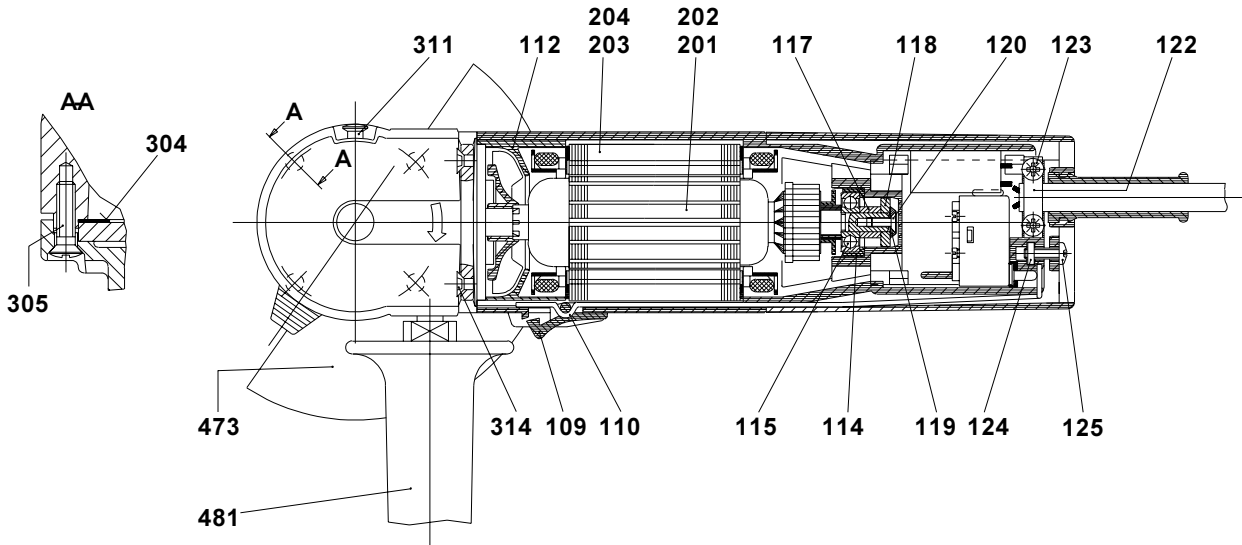
Ersatzteil-Lieferung über SUHNER-Kundendienststellen. Bei Ersatzteil-Bestellungen bitte Maschinentyp, Fabrikations- und Teil-Nr. angeben.

Service-parts supply via SUHNER After-Sales Service. When ordering spare parts, please state machine type, serial number and part numbers.

Fourniture des pièces de rechange par les stations-service SUHNER pour l'outillage électroportatif. Lors de la commande de pièces de rechange, indiquer toujours le type de la machine, le numéro de fabrication et le numéro d'article.

- ① UWC 7; 230V-VDE 57 320 01/111 107 01
- ② UWC 7; 230V-SEV 57 320 02/111 107 02
- ③ UWC 7; 110V 57 320 06/111 108 06
- ④ UWC 10; 230V-VDE 57 320 03/111 109 03
- ⑤ UWC 10; 230V-SEV 57 320 04/111 109 04
- ⑥ UWC 10; 110V 57 320 07/111 110 07

Nur für Reperaturwerkstätten und Fachkräfte
 Only for specialized personnel and repair-shops
 Uniquement pour les ateliers de réparation et des
 personnes qualifiées



Verschleissteile in fetter Schrift
Wearing parts in bold letters
Pièces d'usure en gras

Aenderungen vorbehalten
 Modifications reserved
 Modifications réservées

⑥	⑤	④	③	②	①	Benennung	Description	Désignation	Pos.	Art.Nr.
1	1	1	1	1	1	Handgriff	Side handle	Poignée	481	48 884 01
1	1	1	1	1	1	Schutzhaube	Wheel guard	Capot de protect.	473	48 201 08
4	4	4	4	4	4	PT-Schraube	PT-screw	Vis-PT	314	28 132 17
1	1	1	1	1	1	Rastbolzen	Stop bolt	Boulon pour arrêté	311	57 284 01
4	4	4	4	4	4	Schraube	Screw	Vis	305	48 163 02
x	x	x	x	x	x	Passscheibe	Shim disc	Rondelle d'ajustage	304	52 087 17
1	-	-	1	-	-	Stator	Stator	Stator	204	57 272 02
-	1	1	-	1	1	Stator	Stator	Stator	203	57 272 01
1	-	-	1	-	-	Anker mit Lüfter	Armature with fan	Induit compl.	202	57 271 02
-	1	1	-	1	1	Anker mit Lüfter	Armature with fan	Induit compl.	201	57 271 01
1	1	1	1	1	1	Linsenschraube	Oval head	Vis à tête bombée	125	28 133 01
1	1	1	1	1	1	Vierkantmutter	Square nut	Ecrou carré	124	28 011 02
2	2	2	2	2	2	PT-Schraube	PT-screw	Vis-PT	123	27 997 12
1	1	1	1	1	1	Kabelbride	Cable clip	Collier de serrage	122	35 183 01
1	1	1	1	1	1	Senkschraube	Flat head	Vis à tête fraiséé	120	28 134 01
1	1	1	1	1	1	Scheibe	Disc	Disque VSM	119	57 289 01
1	1	1	1	1	1	Ringmagnet	Magnetic ring	Aimant torique	118	57 287 01
1	1	1	1	1	1	Distanzbüchse	Distance sleeve	Entretoise	117	57 314 01
1	1	1	1	1	1	Kugellager	Ball bearing	Roulement à billes	115	27 684 12
1	1	1	1	1	1	Dämmring	Dam-ring	Bague isolante	114	52 521 02
1	1	1	1	1	1	Lüfterabdeckung	Fan cover	Capot du ventilat.	112	57 276 01
1	1	1	1	1	1	Schaltgestänge	Gearshift fork	Tringle de comm.	110	57 279 01
1	1	1	1	1	1	Schalterknopf	Control knob	Bouton de comm.	109	57 274 01

Stück/Quan.

Beachten: Instandsetzung, Änderung und Prüfung von handgeführten Werkzeugen sind fachgerecht durchzuführen. Die Sicherheitsvorschriften nach DIN, ISO und weitere in den einzelnen Ländern gültige Vorschriften sind einzuhalten.

Attention: Repair, modification, and testing of hand-held power tools must be carried out in accordance with the generally recognised principles of engineering practise. Safety regulations according to DIN, ISO and further regulations applicable in individual countries must be observed.

Attention: La remise en état, la modification et le contrôle des outils portatifs doivent être effectués par des personnes qualifiées. Il convient de respecter les prescriptions de sécurité selon DIN, ISO ainsi que les réglementations en vigueur dans le pays concerné.

Ersatzteil-Lieferung über SUHNER-Kundendienststellen.
 Bei Ersatzteil-Bestellungen bitte Maschinentyp,
 Fabrikations- und Teil-Nr. angeben.

Service-parts supply via SUHNER After-Sales Service.
 When ordering spare parts, please state machine type,
 serial number and part numbers.

Fourniture des pièces de rechange par les stations-service SUHNER pour l'outillage électroportatif. Lors de la commande de pièces de rechange, indiquer toujours le type de la machine, le numéro de fabrication et le numéro d'article.